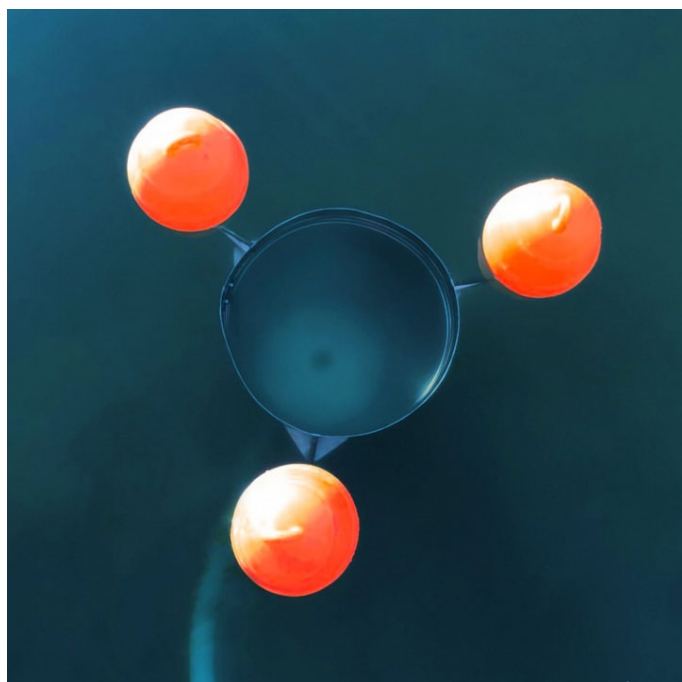




СИСТЕМА СБОРА УГОЛЬНОЙ ПЫЛИ С ПОВЕРХНОСТИ ВОДЫ



Для эффективного удаления угольной пыли с поверхности воды рекомендуется использовать **пороговый скиммер с плавающей головкой PortiBin**.

Это инновационное решение позволяет собирать **угольную пульпу** (смесь угольной пыли, органических и неорганических загрязнений и воды) с минимальным захватом чистой воды, что значительно повышает эффективность процесса **очистки акватории**.

ПРИНЦИП РАБОТЫ СИСТЕМЫ PORTIBIN:

Конструкция **PortiBin** соединена с **мощной мотопомпой**, которая засасывает воду в емкость **PortiBin** и перекачивает ее обратно в бассейн. В процессе фильтрации удаляются **мусор, угольная и зерновая пыль, нефтяная пленка** и другие загрязнения, которые остаются в **специальном коллекторе-фильтре**. Фильтры заменяются по мере их наполнения.



Собранные отходы, такие как **пластиковые бутылки, пакеты и другие загрязнения**, могут быть отправлены на переработку и повторное использование.





СИСТЕМА СБОРА УГОЛЬНОЙ ПЫЛИ С ПОВЕРХНОСТИ ВОДЫ

Основные характеристики PortiBin	
Сбор мусора	от 5 до 20 кг (в зависимости от типа и формы загрязнений)
Энергоснабжение	работает от сети 220 V
Комплектация	включает мотопомпу для откачки воды
Экологическая эффективность	собранные отходы можно сдавать на утилизацию

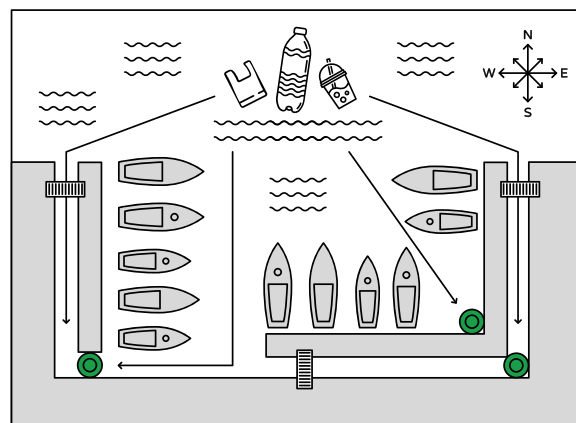
ПРЕИМУЩЕСТВА ПРИМЕНЕНИЯ PORTIBIN:

- ✓ **Высокая пропускная способность** – эффективный сбор загрязнений.
- ✓ **Надежность и долговечность** – устойчив к длительной эксплуатации.
- ✓ **Простота использования** – легкость в установке и обслуживании.
- ✓ **Эффективность в “проблемных” зонах** – устанавливается в местах наибольшего скопления мусора.

ГДЕ ПРИМЕНЯЕТСЯ PORTIBIN?

PortiBin широко используется в различных водоемах и промышленных объектах:

- Морские акватории
- Затоны и водохранилища
- Бассейны и гидротехнические сооружения
- Яхт-клубы и причальные сооружения
- Зерновые и угольные терминалы



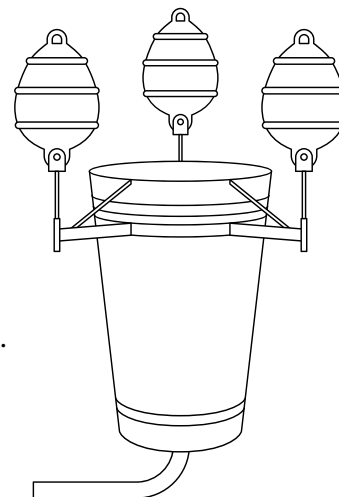


СИСТЕМА СБОРА УГОЛЬНОЙ ПЫЛИ С ПОВЕРХНОСТИ ВОДЫ

КЛЮЧЕВЫЕ ЭЛЕМЕНТЫ СИСТЕМЫ PORTIVIN:

1. Пороговый скиммер с плавающей головкой

- Устанавливается с минимальным заглублением под поверхность воды.
- Обеспечивает эффективный сбор поверхностных загрязнений.
- Минимизирует соотношение «загрязнение-вода», снижая объем воды, требующей дальнейшей очистки.
- Альтернативные скиммеры (барабанные, ворсовые и т. д.) уступают по эффективности из-за слабой адгезии загрязнений.

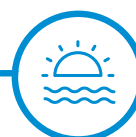


2. Усиленная транспортировка пульпы с помощью эжектора

- Применяется водо-водяной эжектор, подключенный к патрубку удаления пульпы скиммера.
- Повышает производительность перекачки загрязненной воды с низкими энергозатратами.
- Снижает эксплуатационные расходы за счет уменьшенного абразивного износа насосного оборудования.
- Обеспечивает стабильную транспортировку пульпы в бак-разделитель.

3. Бак-разделитель (градиентный сепаратор-песколовушка)

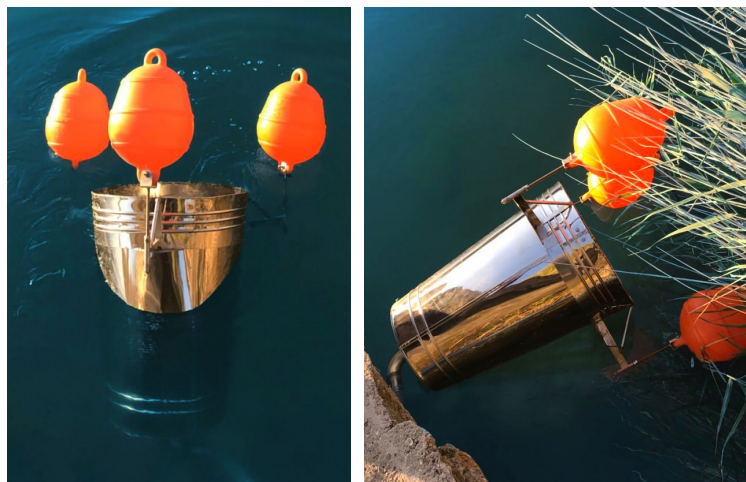
- Грубо фильтрует и обезвоживает смесь «вода – угольная пыль».
- Оснащен пороговым отделением, коалиционными или сетчатыми фильтрами.
- Включает пленочный сбор плавающих частиц и песколовушку для осаждения твердых примесей.
- Позволяет частично очищенной воде возвращаться обратно в водоем для дополнительного отстаивания.
- Включает узел пленочной сепарации плавающей пыли.
- Обеспечивает повторное использование воды за счет подачи обратной рабочей воды на эжектор.





СИСТЕМА СБОРА УГОЛЬНОЙ ПЫЛИ С ПОВЕРХНОСТИ ВОДЫ

PortiBin+ – расширенная модификация, дополнительно оснащенная специальными **фильтрами для сбора угольной и зерновой пыли**, а также **радужной нефтяной пленки** с поверхности воды. Это решение делает **порты и акватории чище**, улучшая экологическую ситуацию и повышая привлекательность водоемов.



ПРЕИМУЩЕСТВА СИСТЕМЫ PORTIBIN:

- ✓ Эффективный сбор угольной пыли с минимальным содержанием воды.
- ✓ Экономичное перекачивание пульпы с низкими энергозатратами.
- ✓ Снижение эксплуатационных расходов за счет уменьшенного износа оборудования.
- ✓ Многоступенчатая очистка с возможностью повторного использования воды.

Благодаря **многофункциональности и экологической эффективности**, система **PortiBin** позволяет эффективно очищать акватории от **мусора, угольной и зерновой пыли, нефтяных загрязнений**, снижая потери воды и затраты на эксплуатацию.

