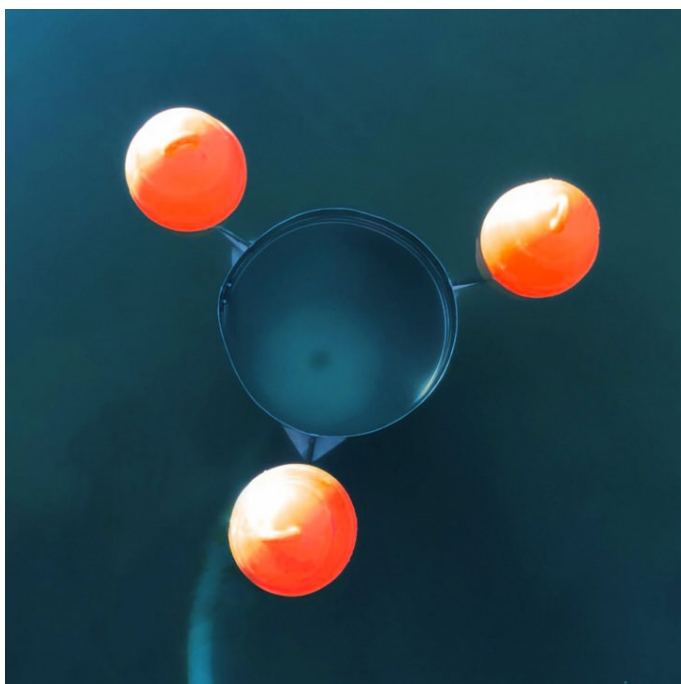




SISTEM DE COLEGERE A PRAFULUI DE CARBUNE DE PE SUPRAFATA APEI



Pentru a îndepărta eficient praful de carbon de pe suprafața apei, se recomandă utilizarea unui **skimmer cu prag cu cap plutitor PortiBin**.

Această soluție inovatoare permite colectarea **pastei de cărbune** (un amestec de praful de cărbune, contaminanți organici și anorganici și apă) cu captarea minimă de apă curată, ceea ce crește semnificativ eficiența procesului **de curățare a zonei cu apă**.

CUM FUNCȚIONEAZĂ SISTEMUL PORTIBIN:

Designul **PortiBin** este conectat la **o pompă puternică cu motor** care aspiră apă în recipientul **PortiBin** și o pompează înapoi în piscină. În timpul procesului de filtrare, **resturile, cărbunile și praful de cereale, pelicula de ulei** și alți contaminanți sunt îndepărtate și rămân într- **un filtru colector special**. Filtrele sunt înlocuite pe măsură ce se umplu.



Deșeurile colectate, cum ar fi **sticlele de plastic, pungile și alți contaminanți** pot fi trimise pentru reciclare și reutilizare.





SISTEM DE COLEGERE A PRAFULUI DE CARBUNE DE PE SUPRAFATA APEI

Principalele caracteristici ale PortiBin	
Colectarea gunoiului	de la 5 la 20 kg (în funcție de tipul și forma de contaminare)
Alimentare electrică	funcționează din rețeaua de 220 V
Echipamente	include o motopompa pentru pomparea apei
Ecologic eficientă	deșeurile colectate pot fi predate spre reciclare

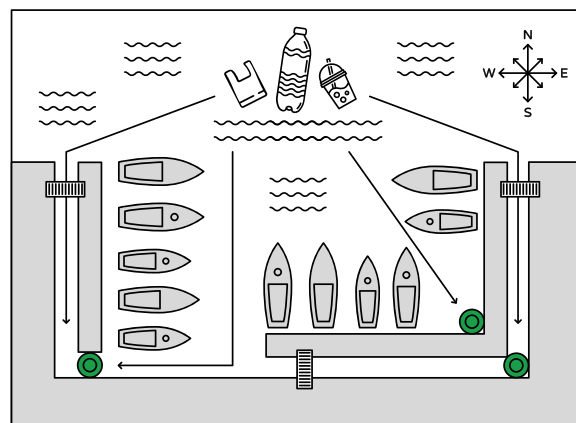
AVANTAJELE UTILIZĂRII PORTIBIN:

- ✓ **Debit mare** – colectare eficientă a contaminanților.
- ✓ **Fiabilitate și durabilitate** – rezistent la utilizare pe termen lung.
- ✓ **Ușurință în utilizare** - ușor de instalat și întreținut.
- ✓ **Eficiență în zonele „cu probleme”** – instalat în locurile cu cea mai mare acumulare de gunoi.

UNDE SE UTILIZA PORTIBIN?

PortiBin este utilizat pe scară largă în diverse corpuri de apă și instalații industriale:

- Apele marine
- Apogee și rezervoare
- Piscine și structuri hidraulice
- Cluburi de iaht și facilități de acostare
- Terminale pentru cereale și cărbune



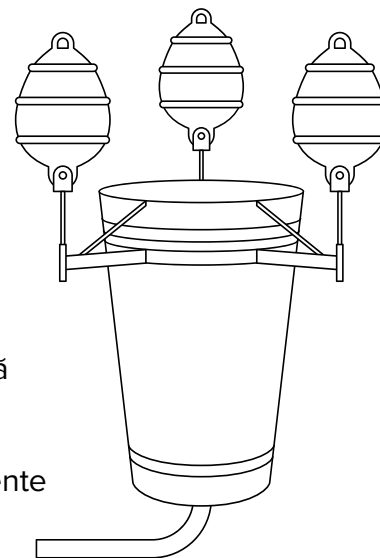


SISTEM DE COLEGERE A PRAFULUI DE CARBUNE DE PE SUPRAFAȚA APEI

ELEMENTE CHEIE ALE SISTEMULUI PORTIBIN:

1. Skimmer de prag cu cap plutitor

- Este instalat cu adâncime minimă sub suprafața apei.
- Oferă colectarea eficientă a contaminanților de suprafață.
- Minimizați raportul contaminant-apă, reducând volumul de apă care necesită un tratament suplimentar.
- Skimmerle alternative (tambur, scame etc.) sunt mai puțin eficiente din cauza aderenței slabe a contaminanților.



2. Transport îmbunătățit al pulpei folosind un ejector

- Se folosește un ejector apă-apă, conectat la conducta de îndepărtare a pulpei a skimmerului.
- Crește productivitatea pompării apei contaminate cu un consum redus de energie.
- Reduce costurile de operare datorită uzurii abrazive reduse a echipamentului de pompare.
- Asigură transportul stabil al pastei către rezervorul de separare.

3. Rezervor separator (separator de gradient- capcană de nisip)

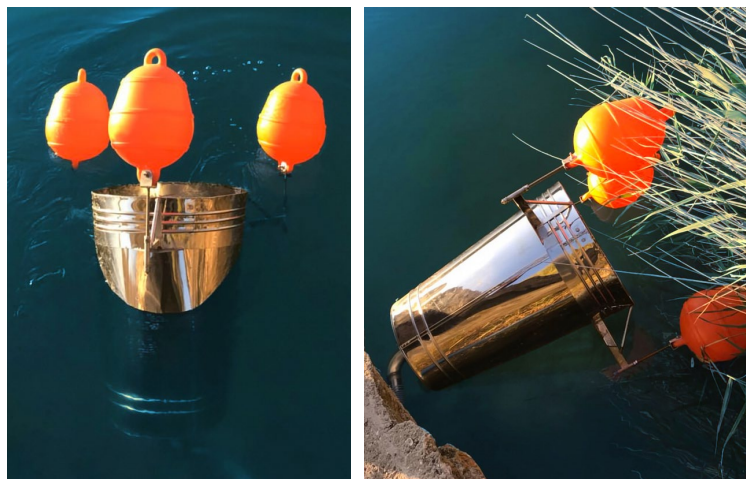
- Filtrează și deshidratează grosier amestecul apă-praf de cărbune.
- Echipat cu un compartiment de prag, filtre de coaliție sau plasă.
- Include o colecție de pelicule de particule plutitoare și o capcană de nisip pentru depunerea impurităților solide.
- Permite apei parțial purificate să revină înapoi în rezervor pentru o decantare suplimentară.
- Include o unitate de separare a peliculei pentru praful plutitor.
- Oferă reciclarea apei prin alimentarea cu apă de lucru reciclată către ejector.





SISTEM DE COLEGERE A PRAFULUI DE CARBUNE DE PE SUPRAFATA APEI

PortiBin + este o modificare extinsă, echipată suplimentar cu **filtre speciale pentru colectarea prafului de cărbune și cereale**, precum și a **peliculei de ulei curcubeu** de la suprafața apei. Această soluție face **porturile și zonele de apă mai curate**, îmbunătățind situația de mediu și sporind atractivitatea corpurilor de apă.



AVANTAJE ALE SISTEMULUI PORTIBIN:

- ✓ Colectare eficientă a prafului de cărbune cu conținut minim de apă.
- ✓ Pompare economică a celulozei cu consum redus de energie.
- ✓ Costuri de operare reduse datorită uzurii reduse a echipamentului.
- ✓ Purificare în mai multe etape cu posibilitate de reutilizare a apei.

Datorită **multifuncționalității** și **eficienței ecologice**, sistemul **PortiBin** vă permite să curățați eficient zonele cu apă de **gunoi, praf de cărbune și cereale, poluare cu petrol**, reducând pierderile de apă și costurile de operare.

