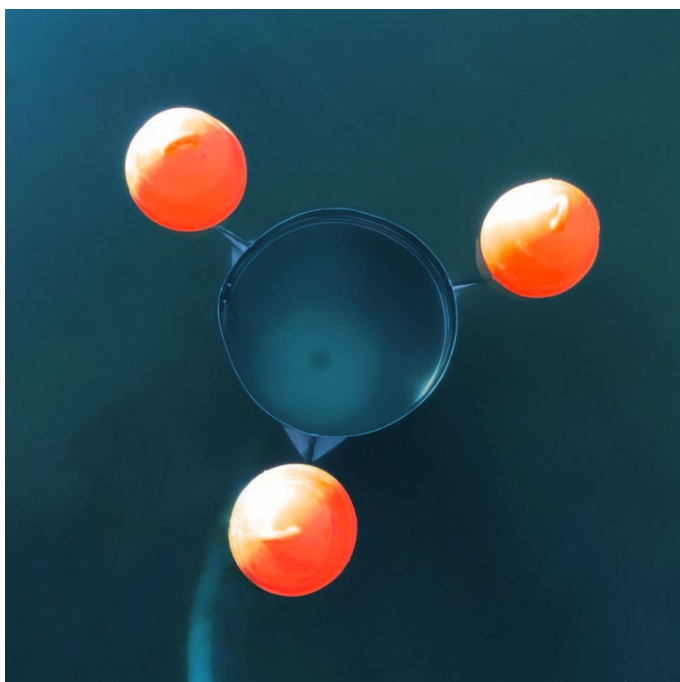




## SYSTEM ZBIERANIA PYŁU WĘGLOWEGO Z POWIERZCHNI WODY



Aby skutecznie usunąć pył węglowy z powierzchni wody, zaleca się stosowanie **skimmera progowego z głowicą pływającą PortiBin**.

To innowacyjne rozwiązanie pozwala na zbieranie **pulpy węglowej** (mieszanki pyłu węglowego, zanieczyszczeń organicznych i nieorganicznych oraz wody) przy minimalnym wychwytywaniu czystej wody, co znacznie zwiększa efektywność procesu **oczyszczania obszaru wodnego**.

### JAK DZIAŁA SYSTEM PORTIBIN:

Konstrukcja **PortiBin** jest podłączona do **mocnej pompy silnikowej**, która zasysa wodę do pojemnika **PortiBin** i pompuje ją z powrotem do basenu. W procesie filtracji usuwane są **zanieczyszczenia, pył węglowy i zbożowy, film olejowy i inne, które pozostają w specjalnym filtrze zbiorczym**. Filtry należy wymieniać w miarę ich zapełniania.



Zebrane odpady, takie jak **plastikowe butelki, torby i inne zanieczyszczenia**, można przekazać do recyklingu i ponownego wykorzystania.





## SYSTEM ZBIERANIA PYŁU WĘGLOWEGO Z POWIERZCHNI WODY

Główne cechy PortiBin	
Zbiórka śmieci	od 5 do 20 kg (w zależności od rodzaju i formy zanieczyszczenia)
Zasilacz	działa z sieci 220 V
Sprzęt	zawiera pompę silnikową do wypompowywania wody
Ekologiczny efektywność	zebrane odpady można przekazać do recyklingu

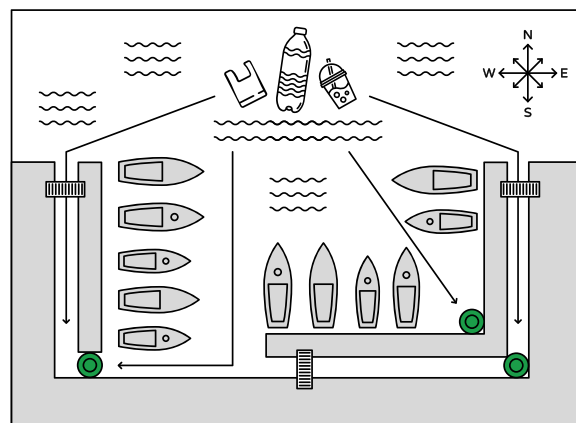
### ZALETY STOSOWANIA PORTIBIN:

- ✓ **Wysoka przepustowość** – wydajne zbieranie zanieczyszczeń.
- ✓ **Niezawodność i trwałość** – odporne na długotrwałe użytkowanie.
- ✓ **Łatwość użytkowania** – łatwa instalacja i konserwacja.
- ✓ **Efektywność w obszarach „problemowych”** – montowane w miejscach, gdzie gromadzi się najwięcej śmieci.

### GDZIE STOSUJE SIĘ PORTIBIN?

PortiBin jest szeroko stosowany w różnych zbiornikach wodnych i obiektach przemysłowych:

- Wody morskie
- Rozlewiska i zbiorniki wodne
- Baseny i konstrukcje hydrauliczne
- Kluby jachtowe i miejsca cumownicze
- Terminale zbożowe i węglowe



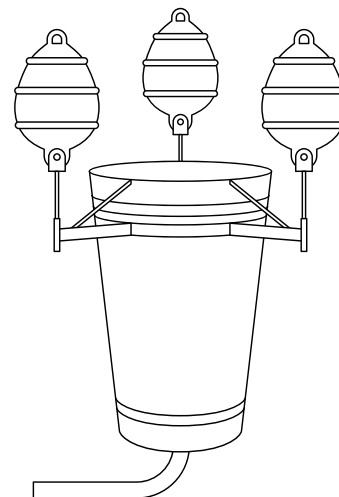


## SYSTEM ZBIERANIA PYŁU WĘGLOWEGO Z POWIERZCHNI WODY

### GLÓWNE ELEMENTY SYSTEMU PORTIBIN:

#### 1. Skimmer progowy z głowicą pływającą

- Instaluje się go na minimalnej głębokości pod powierzchnią wody.
- Zapewnia skuteczne zbieranie zanieczyszczeń powierzchniowych.
- Minimalizuje stosunek zanieczyszczeń do wody, zmniejszając objętość wody wymagającej dalszego oczyszczania.
- Alternatywne skimery (bębnowe, kłaczkowe itp.) są mniej skuteczne ze względu na słabe przyleganie zanieczyszczeń.



#### 2. Ulepszony transport miazgi za pomocą wyrzutnika

- Do tego celu stosuje się wyrzutnik wody, podłączony do rury usuwania miazgi w skimmerze.
- Zwiększa wydajność pompowania zanieczyszczonej wody przy niskim zużyciu energii.
- Zmniejsza koszty eksploatacji dzięki mniejszemu ścieraniu się sprzętu pompującego.
- Zapewnia stabilny transport miazgi do zbiornika separatora.

#### 3. Zbiornik separatora (separator gradientowy- piaskownik )

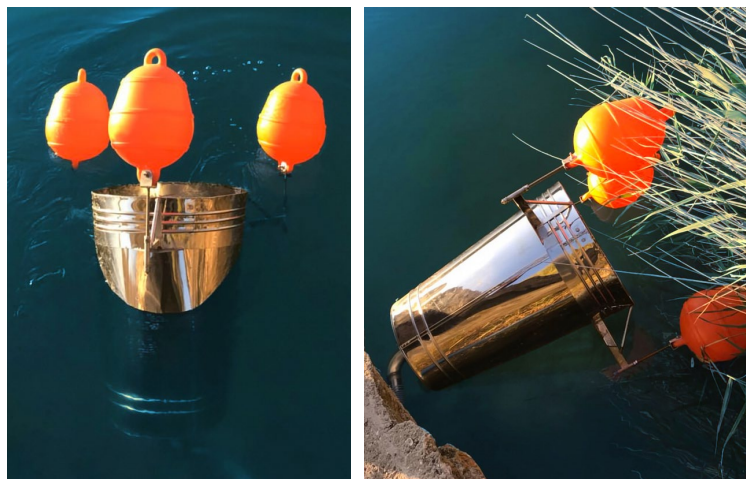
- Grubo filtruje i odwadnia mieszaninę wody i pyłu węglowego.
- Wyposażone w komorę progową, filtry koaliccyjne lub siatkowe.
- Zawiera folię zbierającą unoszące się cząsteczki oraz osadnik piasku służący do osadzania się zanieczyszczeń stałych.
- Umożliwia powrót częściowo oczyszczonej wody do zbiornika w celu dalszego osadzania.
- Zawiera jednostkę separującą folię od unoszącego się kurzu.
- Zapewnia recykling wody poprzez dostarczanie odzyskanej wody roboczej do eżektora.





## SYSTEM ZBIERANIA PYŁU WĘGLOWEGO Z POWIERZCHNI WODY

**PortiBin +** jest rozszerzoną modyfikacją, wyposażoną dodatkowo w specjalne **filtry wychwytyjące pył węglowy i zbożowy**, a także **film olejowy tęczowy** z powierzchni wody. Rozwiązanie to sprawia, że **porty i akweny wodne są czystsze**, co wpływa na poprawę stanu środowiska i zwiększa atrakcyjność akwenów wodnych.



### ZALETY SYSTEMU PORTIBIN:

- ✓ Efektywne zbieranie pyłu węglowego przy minimalnej zawartości wody.
- ✓ Ekonomiczne pompowanie miazgi przy niskim zużyciu energii.
- ✓ Niższe koszty operacyjne dzięki mniejszemu zużyciu sprzętu.
- ✓ Wielostopniowe oczyszczanie z możliwością ponownego wykorzystania wody.

Dzięki **swojej wielofunkcyjności i ekologiczności** system **PortiBin** pozwala na skuteczne oczyszczanie zbiorników wodnych ze **śmieci, pyłu węglowego i zbożowego oraz zanieczyszczeń olejowych**, zmniejszając straty wody i koszty eksploatacji.

