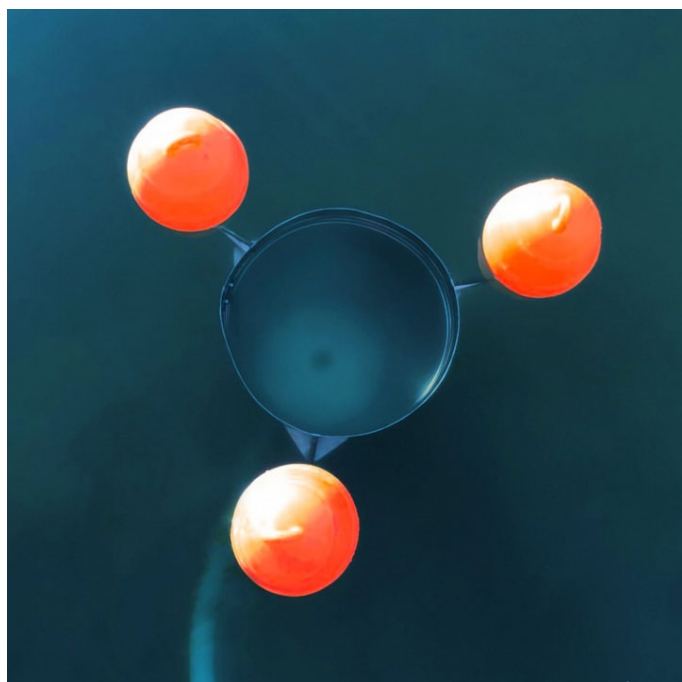




SYSTEEM VOOR HET VERZAMELEN VAN STEENKOOLOSTOF VAN HET WATEROPPERVLAK



Om koolstofstof effectief van het wateroppervlak te verwijderen, wordt het gebruik van een **PortiBin drijvende-kop-drempelskimmer** aanbevolen.

Deze innovatieve oplossing maakt het mogelijk om **steenkolpulp** (een mengsel van steenkoolstof, organische en anorganische verontreinigingen en water) te verzamelen met minimale opvang van schoon water, wat de efficiëntie van **het reinigingsproces van het watergebied aanzienlijk verhoogt**.

HOE HET PORTIBIN-SYSTEEM WERKT:

PortiBin -ontwerp is verbonden met **een krachtige motorpomp** die water in **de PortiBin-container zuigt** en terugpompt in het zwembad. Tijdens het filtratieproces worden **vuil, kolen- en graanstof, oliefilm** en andere verontreinigingen verwijderd en blijven achter in **een speciaal verzamelfilter**. Filters worden vervangen als ze vol raken.



Ingezameld afval, zoals **plastic flessen, tassen en andere verontreinigende stoffen**, kan worden gerecycled en hergebruikt.





SYSTEEM VOOR HET VERZAMELEN VAN STEENKOOLOSTOF VAN HET WATEROPPERVLAK

Belangrijkste kenmerken van PortiBin	
Afvalinzameling	van 5 tot 20 kg (afhankelijk van het type en de vorm van de verontreiniging)
Stroomvoorziening	werkt op 220 V netwerk
Apparatuur	bevat een motorpomp voor het wegpompen van water
Ecologisch efficiëntie	ingezameld afval kan worden afgegeven voor recycling

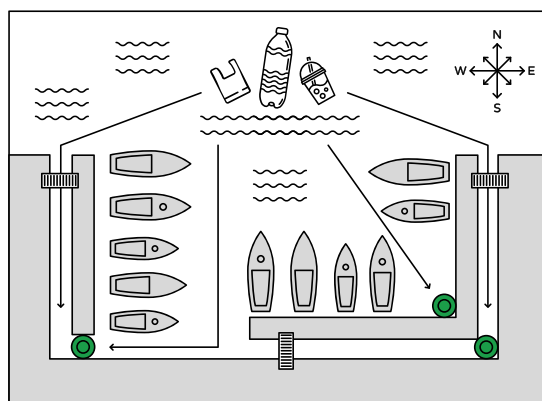
VOORDELEN VAN HET GEBRUIK VAN PORTIBIN:

- ✓ **Hoge doorvoer** – efficiënte verzameling van verontreinigingen.
- ✓ **Betrouwbaarheid en duurzaamheid** – bestand tegen langdurig gebruik.
- ✓ **Gebruiksgemak** – eenvoudig te installeren en te onderhouden.
- ✓ **Efficiëntie in 'probleemgebieden'** – geïnstalleerd op plaatsen waar de grootste hoeveelheid afval zich ophoopt.

WAAR WORDT PORTIBIN GEBRUIKT?

PortiBin wordt veel gebruikt in verschillende waterlichamen en industriële installaties:

- Zeewateren
- Achterwateren en reservoirs
- Zwembaden en waterbouwkundige constructies
- Jachtclubs en aanlegplaatsen
- Graan- en kolenterminals



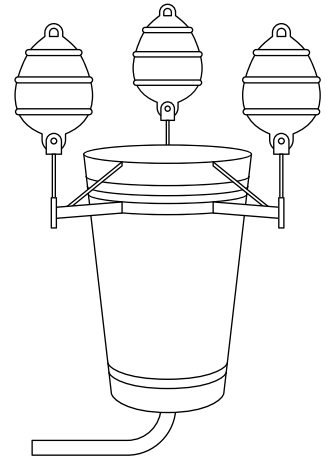


SYSTEEM VOOR HET VERZAMELEN VAN STEENKOOLOSTOF VAN HET WATEROPPERVLAK

BELANGRIJKSTE ELEMENTEN VAN HET PORTIBIN-SYSTEEM:

1. Drempelskimmer met drijvende kop

- Het wordt geïnstalleerd op een minimale diepte onder het wateroppervlak.
- Zorgt voor een effectieve verzameling van oppervlakteverontreinigingen.
- Minimaliseert de verhouding tussen verontreinigingen en water, waardoor de hoeveelheid water die verder behandeld moet worden, afneemt.
- Alternatieve skimmers (trommelskimmers, pluisskimmers, enz.) zijn minder effectief vanwege de zwakke hechting van verontreinigingen.

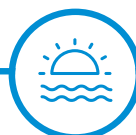


2. Verbeterd pulpatransport met behulp van een ejector

- Er wordt gebruik gemaakt van een water-water-ejector, die is aangesloten op de pulpverwijderingsbuis van de skimmer.
- Verhoogt de productiviteit van het wegpompen van verontreinigd water met een laag energieverbruik.
- Vermindert de bedrijfskosten door verminderde slijtage van de pomputrusting.
- Zorgt voor stabiel transport van pulp naar de separatortank.

3. Scheidingstank (gradiëntscheider-zandvang)

- Filtert en ontwatert het mengsel van water en kolenstof grof.
- Uitgerust met drempelcompartiment, coalitie- of gaasfilters.
- Bevat een filmcollectie van zwevende deeltjes en een zandvang voor het bezinken van vaste onzuiverheden.
- Zorgt ervoor dat gedeeltelijk gezuiverd water terugstroomt naar het reservoir voor verdere bezinking.
- Inclusief een filmafscheidingseenheid voor zwevend stof.
- Zorgt voor waterrecycling door gerecycled werkwater naar de ejector te voeren.





SYSTEEM VOOR HET VERZAMELEN VAN STEENKOOLOSTOF VAN HET WATEROPPERVLAK

PortiBin + is een uitgebreide uitvoering, bovendien uitgerust met speciale **filters voor het opvangen van steenkool- en graanstof**, evenals **regenboogoliefilm** van het wateroppervlak. Deze oplossing zorgt ervoor dat **havens en watergebieden schoner worden**, waardoor de milieusituatie verbetert en waterlichamen aantrekkelijker worden.



VOORDELEN VAN HET PORTIBIN-SYSTEEM:

- ✓ Efficiënte verzameling van kolenstof met minimaal watergehalte.
- ✓ Economisch verpompen van pulp met laag energieverbruik.
- ✓ Lagere bedrijfskosten door minder slijtage van de apparatuur.
- ✓ Meertrapszuivering met de mogelijkheid tot hergebruik van water.

Dankzij **de multifunctionele en milieuvriendelijke werking kunt u met het PortiBin-systeem** effectief wateroppervlakken reinigen van **afval, kolen- en graanstof en olievervuiling**, waardoor waterverlies en bedrijfskosten worden verminderd.

