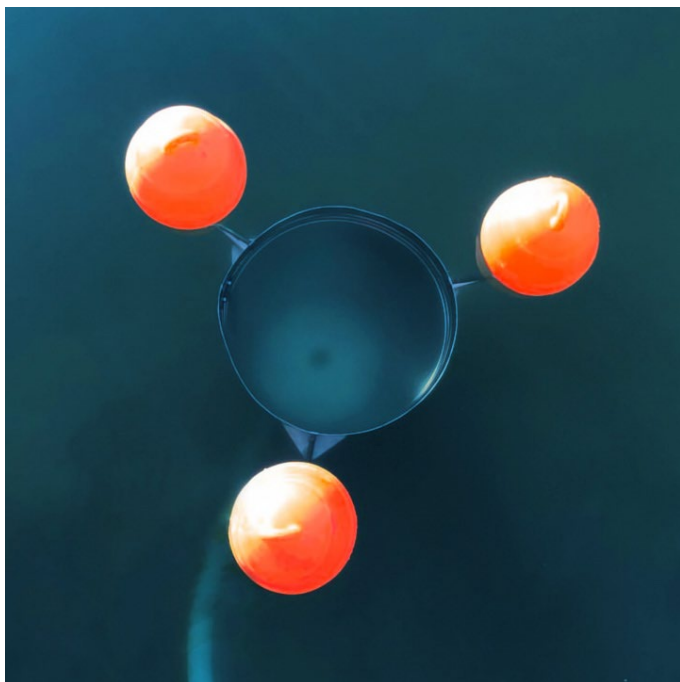




OGĻU PUTEKĻU SAVĀKŠANAS SISTĒMA NO ŪDENS VIRSMAS



Lai efektīvi noņemtu oglekļa putekļus no ūdens virsmas, ieteicams izmantot **PortiBin peldošās galvas sliekšņa skimmeri**.

Šis novatoriskais risinājums ļauj savākt **akmeņogļu masu** (ogļu putekļu, organisko un neorganisko piesārņotāju un ūdens maisījumu) ar minimālu tīra ūdens uztveršanu, kas ievērojami palielina **ūdens zonas tīrīšanas procesa efektivitāti**.

KĀ DARBOJAS PORTIBIN SISTĒMA:

PortiBin dizains ir savienots ar **jaudīgu motorsūkni**, kas iesūc ūdeni **PortiBin tvertnē** un sūknē to atpakaļ baseinā. Filtrēšanas procesā **atkritumi, ogļu un graudu putekļi, eļļas plēve** un citi piesārņotāji tiek noņemti un paliek **īpašā kolektora filtrā**. Filtri tiek nomainīti, kad tie piepildās.



Savāktos atkritumus, piemēram, **plastmasas pudeles, maisiņus un citus piesārņotājus**, var nosūtīt otrreizējai pārstrādei un atkārtotai izmantošanai.





OGĻU PUTEKĻU SAVĀKŠANAS SISTĒMA NO ŪDENS VIRSMAS

PortiBin	
Atkritumu	no 5 līdz 20 kg (atkarībā no piesārņojuma veida un veida)
Barošanas avots	darbojas no 220 V tīkla
Aprīkojums	ietver motorsūkni ūdens izsūkņēšanai
Ekoloģiska efektivitāti	savāktos atkritumus var nodot otrreizējai pārstrādei

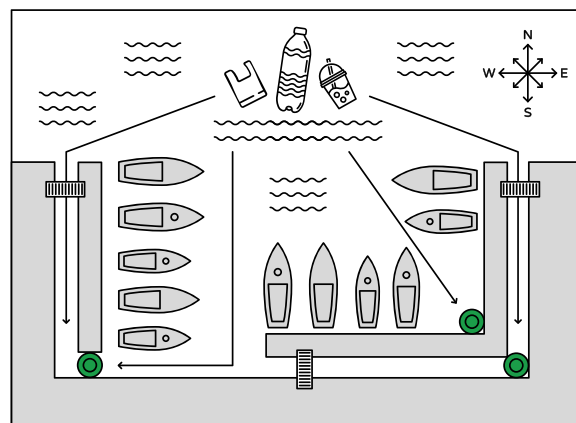
PORTIBIN SISTĒMAS PRIEKŠROCĪBAS:

- ✓ **Liela caurlaidspēja** – efektīva piesārņotāju savākšana.
- ✓ **Uzticamība un izturība** – izturīgs pret ilgstošu lietošanu.
- ✓ **Vienkārša lietošana** – viegli uzstādīt un uzturēt.
- ✓ **Efektivitāte “problēmzonās”** – ierīkota vietās, kur visvairāk uzkrājas atkritumi.

KUR IZMANTO PORTIBIN?

PortiBin plaši izmanto dažādās ūdenstilpēs un rūpniecības objektos:

- Jūras ūdeņi
- Attekas un rezervuāri
- Baseini un hidrotehniskās būves
- Jahtklubi un pietauvošanās iespējas
- Graudu un ogļu termināļi



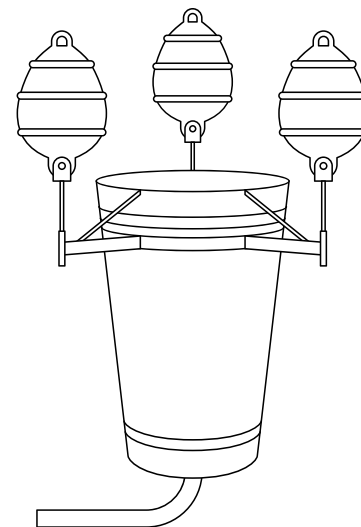


OGĻU PUTEKĻU SAVĀKŠANAS SISTĒMA NO ŪDENS VIRSMAS

PORTIBIN SISTĒMAS

1. Sliedzņa skimmers ar peldošu galvu

- Tas ir uzstādīts ar minimālu dziļumu zem ūdens virsmas.
- Nodrošina efektīvu virsmas piesārņotāju savākšanu.
- Samazina piesārņojuma un ūdens attiecību, samazinot ūdens daudzumu, kam nepieciešama turpmāka apstrāde.
- Alternatīvie skimmeri (bungas, pūkas utt.) ir mazāk efektīvi piesārņotāju vājās saķeres dēļ.



2. Uzlabota celulozes transportēšana, izmantojot ežektoru

- Tiek izmantots ūdens-ūdens ežektors, kas savienots ar skimmera celulozes noņemšanas cauruli.
- Paaugstina produktivitāti, sūknējot piesārņotu ūdeni ar zemu enerģijas patēriņu.
- Samazina ekspluatācijas izmaksas, jo samazinās sūknēšanas iekārtu abrazīvs nodilums.
- Nodrošina stabilu celulozes transportēšanu uz separatora tvertni.

3. Separatora tvertne (gradienta separators- smilšu slazds)

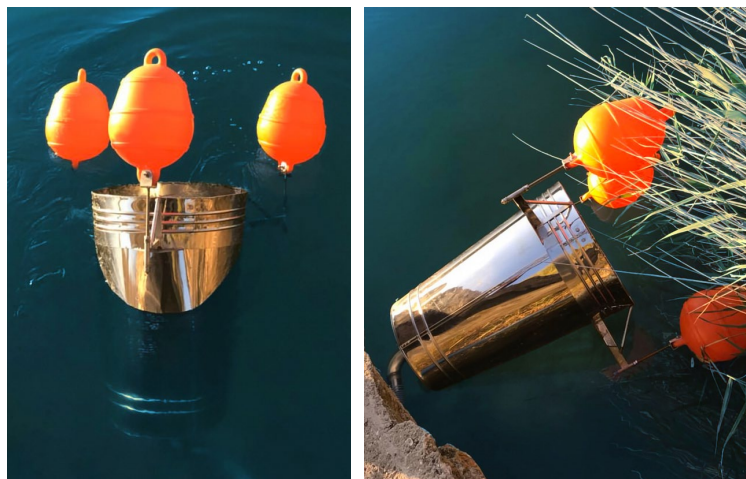
- Rupji filtrē un dehidrē ūdens-ogļu putekļu maisījumu.
- Aprīkots ar sliedzņa nodalījumu, koalīcijas vai sieta filtriem.
- Ietver peldošu daļiņu plēvju kolekciju un smilšu slazdu cieto piemaisījumu nosēdināšanai.
- Ļauj daļēji attīrītam ūdenim atgriezties rezervuārā papildu nosēdināšanai.
- Ietver plēves atdalīšanas ierīci putekļu peldēšanai.
- Nodrošina ūdens pārstrādi, padodot pārstrādātu darba ūdeni ežektoram.





OGĻU PUTEKĻU SAVĀKŠANAS SISTĒMA NO ŪDENS VIRSMAS

PortiBin + ir paplašināta modifikācija, kas papildus aprīkota ar īpašiem **filtriem ogļu un graudu putekļu**, kā arī **varavīksnes eļļas plēves savākšanai** no ūdens virsmas. Šis risinājums padara **ostas un akvatorijas tīrākas**, uzlabojot vides stāvokli un palielinot ūdenstilpju pievilcību.



PORTIBIN SISTĒMAS PRIEKŠROCĪBAS:

- ✓ Efektīva ogļu putekļu savākšana ar minimālu ūdens saturu.
- ✓ Ekonomiska celulozes sūknēšana ar zemu enerģijas patēriņu.
- ✓ Samazinātas ekspluatācijas izmaksas, pateicoties samazinātam aprīkojuma nolietojumam.
- ✓ Daudzpakāpju attīrīšana ar iespēju atkārtoti izmantot ūdeni.

Pateicoties **tās daudzfunkcionalitātei** un **vides efektivitātei**, sistēma **PortiBin** ļauj efektīvi attīrīt ūdens apgabalus no **atkritumiem, ogļu un graudu putekļiem, naftas piesārņojuma**, samazinot ūdens zudumus un ekspluatācijas izmaksas.

