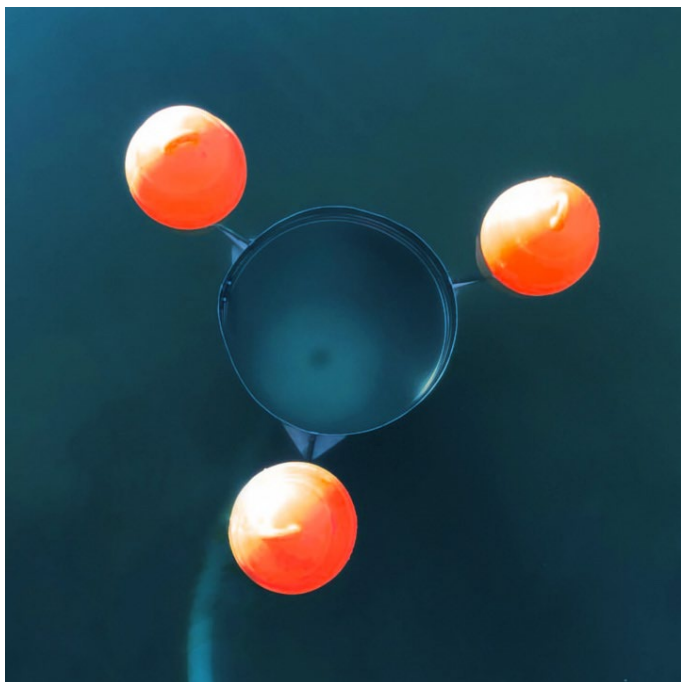




СИСТЕМА ЗА СЪБИРАНЕ НА ВЪГЛИЩЕН ПРАХ ОТ ВОДНАТА ПОВЪРХНОСТ



За ефективно премахване на въглеродния прах от повърхността на водата се препоръчва използването на **прагов скимер с плаваща глава PortiBin**.

Това иновативно решение позволява събиране на **въглищен пулп** (смес от въглищен прах, органични и неорганични замърсители и вода) с минимално улавяне на чиста вода, което значително повишава ефективността на процеса на **почистване на водната площ**.

КАК РАБОТИ СИСТЕМАТА PORTIBIN:

Дизайнът **PortiBin** е свързан с **мощна моторна помпа**, която засмуква вода в контейнера **PortiBin** и я изпомпва обратно в басейна. По време на процеса на филтриране, **отломки, въглищен и зърнест прах, маслен филм** и други замърсители се отстраняват и остават в **специален колекторен филтър**. Филтрите се сменят, когато се напълнят.



Събраните отпадъци като **пластмасови бутилки, торбички и други замърсители** могат да бъдат изпратени за рециклиране и повторна употреба.





СИСТЕМА ЗА СЪБИРАНЕ НА ВЪГЛИЩЕН ПРАХ ОТ ВОДНАТА ПОВЪРХНОСТ

Основни характеристики на PortiBin	
Събиране на боклук	от 5 до 20 кг (в зависимост от вида и формата на замърсяване)
Захранване	работи от 220 V мрежа
Оборудване	включва моторна помпа за изпомпване на вода
Екологичен ефективност	събраните отпадъци могат да се предават за рециклиране

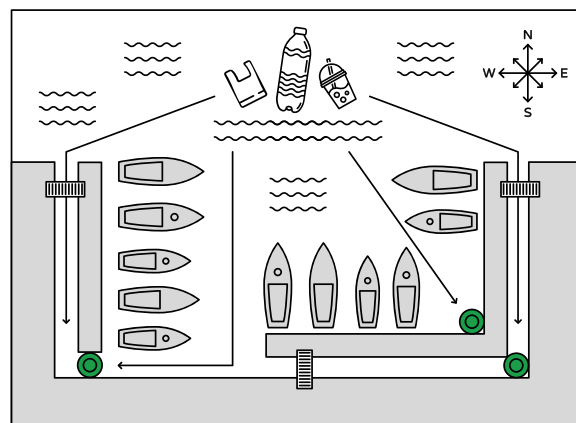
ПРЕДИМСТВА ОТ ИЗПОЛЗВАНЕТО НА PORTIBIN:

- ✓ **Висока производителност** – ефективно събиране на замърсители.
- ✓ **Надеждност и издръжливост** – издръжлив на продължителна употреба.
- ✓ **Лесна употреба** – лесна за инсталиране и поддръжка.
- ✓ **Ефективност в "проблемните" зони** - инсталирани на места с най-голямо натрупване на боклук.

КЪДЕ СЕ ИЗПОЛЗВА ПОРТИБИН?

PortiBin се използва широко в различни водни тела и промишлени съоръжения:

- Морски води
- Заливи и водоеми
- Басейни и хидротехнически съоръжения
- Яхт клубове и съоръжения за акостиране
- Терминали за зърно и въглища



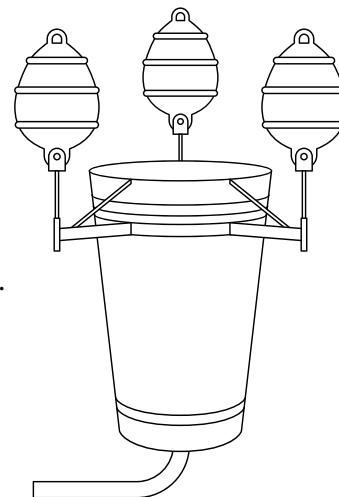


СИСТЕМА ЗА СЪБИРАНЕ НА ВЪГЛИЩЕН ПРАХ ОТ ВОДНАТА ПОВЪРХНОСТ

КЛЮЧОВИ ЕЛЕМЕНТИ НА СИСТЕМАТА PORTIBIN:

1. Прагов скимер с плаваща глава

- Монтира се на минимална дълбочина под водната повърхност.
- Осигурява ефективно събиране на повърхностни замърсители.
- Намалява до минимум съотношението замърсител/вода, като намалява обема на водата, изискващ допълнително третиране.
- Алтернативните скимери (барабан, мъх и др.) са по-малко ефективни поради слабата адхезия на замърсителите.

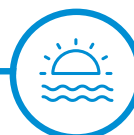


2. Подобрен транспорт на пулпа с помощта на ежектор

- Използва се водо-воден ежектор, свързан към тръбата за отстраняване на целулозата на скимера.
- Увеличава производителността при изпомпване на замърсена вода с ниска консумация на енергия.
- Намалява оперативните разходи поради намаленото абразивно износване на помпеното оборудване.
- Осигурява стабилно транспортиране на целулозата до резервоара на сепаратора.

3. Сепараторен резервоар (градиентен сепаратор - пясъкоуловител)

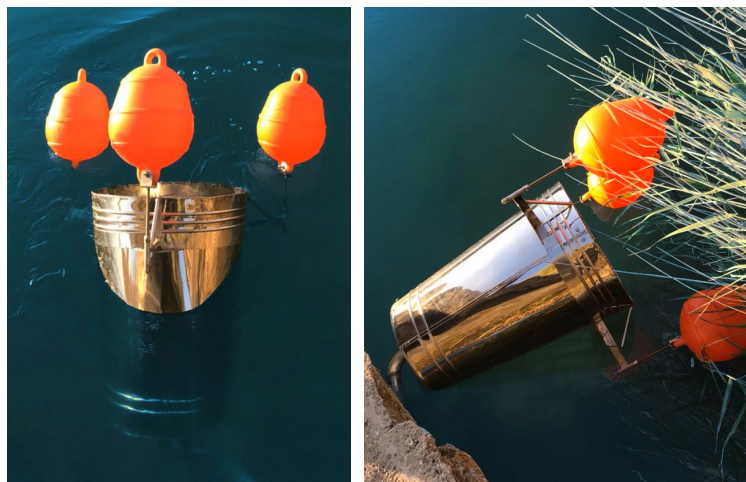
- Грубо филтрира и дехидратира сместа вода-въглищен прах.
- Оборудван с прагово отделение, коалиционни или мрежести филтри.
- Включва филмова колекция от плаващи частици и пясъкоуловител за утаяване на твърди примеси.
- Позволява на частично пречистената вода да се върне обратно в резервоара за допълнително утаяване.
- Включва устройство за разделяне на филми за плаващ прах.
- Осигурява рециклиране на водата чрез подаване на рециклирана работна вода към ежектора.





СИСТЕМА ЗА СЪБИРАНЕ НА ВЪГЛИЩЕН ПРАХ ОТ ВОДНАТА ПОВЪРХНОСТ

PortiBin+ е разширена модификация, допълнително оборудвана със специални **филтри за събиране на въглищен и зърнест прах, както и дъгов маслен филм** от повърхността на водата. Това решение прави **пристанищата и водните зони почисти**, като подобрява екологичната ситуация и увеличава привлекателността на водните тела.



ПРЕДИМСТВА НА СИСТЕМАТА PORTIBIN:

- ✓ Ефективно събиране на въглищен прах с минимално водно съдържание.
- ✓ Икономично изпомпване на целулоза с ниска консумация на енергия.
- ✓ Намалени оперативни разходи поради намаленото износване на оборудването.
- ✓ Многостепенно пречистване с възможност за повторно използване на водата.

Благодарение на **своята многофункционалност и екологична ефективност**, системата **PortiBin** ви позволява ефективно да почиствате водни площи от **боклук, въглищен и зърнест прах, петролни замърсявания**, намалявайки загубата на вода и оперативните разходи.

