



# ЗАХИСНІ ЗАГОРОДЖЕННЯ ПЛАВУЧІ

## Огляд плавучих захисних загороджень:

Наші плавучі захисні загородження розроблені з метою:

- забезпечення безпеки судноплавства у внутрішніх водах,
- забезпечення безпеки морських охоронюваних територій від плаваючих мін,
- захисту громадської та морської сервісної інфраструктури в межах акваторії,
- захисту від несанкціонованих вторгнень та потенційних загроз.



Ці загородження є ключовим елементом загальної стратегії безпеки порту, забезпечуючи надійний захист водних зон від плаваючих мін та обмежуючі доступ до визначених закритих для руху зон для несанкціонованих суден. Крім того, вони служать могутнім бар'єром проти раптових атак з моря, таких як атаки з використанням швидкісних катерів.

**Сфери застосування** плавучих захисних загороджень:

- **ПРОТИМІННІ ЗАХОДИ:** Запобігає проникненню плаваючих мін у захищені води.
- **ОХОРОНА ПОРТОВИХ ЗОН:** Захищає портові зони від несанкціонованого доступу та атак.
- **ЗАХИСТ ПРИБЕРЕЖНИХ ЗОН:** Забезпечує охорону вразливих прибережних територій від потенційних загроз.





## ЗАХИСНІ ЗАГОРОДЖЕННЯ ПЛАВУЧІ

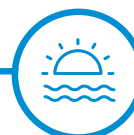


### Технічні характеристики:

Кожна базова секція наших морських захисних загороджень складається з:

- **ПОСИЛЕНИЙ СТАЛЕВИЙ СЕРДЕЧНИК:** Забезпечує виняткову міцність і довговічність.
- **ПОДВІЙНІ ПОПЛАВКИ:** Гарантують надійність та тривалу плавучість.
- **ЦЕНТРАЛЬНА МЕТАЛЕВА ЗІРКА З ШИПАМИ:** Виступає як засіб відлякування від несанкціонованого проникнення.

Секції загороджень з'єднані за допомогою скоб і шарнірів, що мінімізує напругу при згині та крученні під час використання. Така модульна конструкція також дозволяє легко збільшувати довжину відповідно до необхідних специфікацій. Збірка розрахована на витримування розтягуючої сили понад 30 тонн, що забезпечує її надійність навіть у найскладніших умовах.





# ЗАХИСНІ ЗАГОРОДЖЕННЯ ПЛАВУЧІ

## Індивідуальне проектування та виробництво:

ECONAD / MARSOFT спеціалізується на індивідуальному проектуванні та виробництві плавучих захисних загороджень, які відповідають вашим конкретним потребам та вимогам.

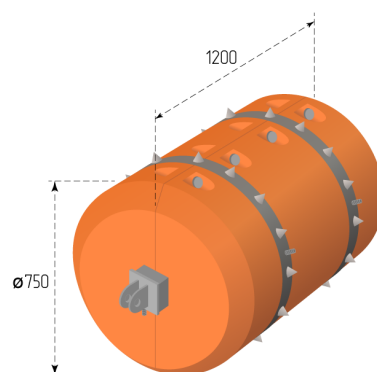
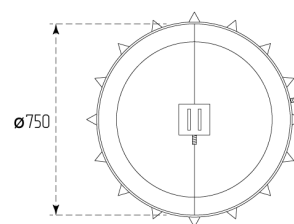
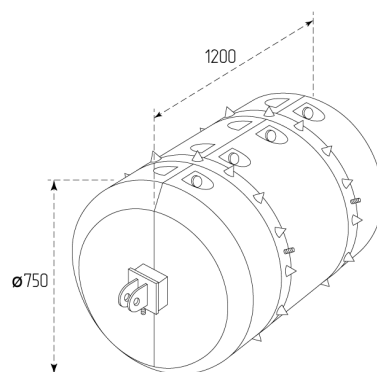
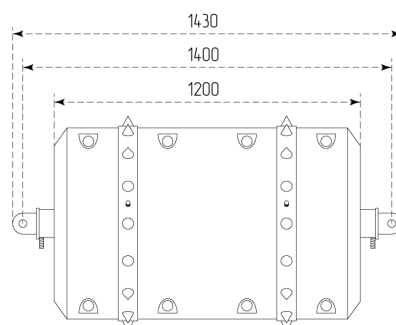
## ОСНОВНІ ПЕРЕВАГИ:

- **Простота установки:** Легка та ефективна процедура монтажу.
- **Тривалий термін служби:** Розроблено для тривалої експлуатації.
- **Мінімальне обслуговування:** Вимагає невеликого технічного обслуговування, що знижує експлуатаційні витрати.

## ДОДАТКОВІ ОПЦІЇ:

Для підвищення рівня безпеки та функціональності ми пропонуємо додаткові аксесуари, включаючи:

- **Система сигналізації та освітлення:** Автоматично активується при виявленні спроби проникнення.
- **Анти-плавальний, анти-дроновий або анти-мінний сітки:** Доступні з синтетичних волокон або нержавіючої сталі.
- **Допомога в монтажі:** Професійна підтримка при установці загороджень.





# ЗАХИСНІ ЗАГОРОДЖЕННЯ ПЛАВУЧІ



|                               | <b>ECONAD ORCA 770</b>   | <b>ECONAD ORCA 915</b>          | <b>ECONAD ORCA 1200</b>            |
|-------------------------------|--|---------------------------------|------------------------------------|
| <b>Код виробу:</b>            | ORCA 770   | ORCA 915                        | ORCA 1200                          |
| <b>Діаметр:</b>               | 77 см (30,315 дюйма)   | 91,4 см (36,4 дюйма)            | 120 см (48 дюймів)                 |
| <b>Довжина:</b>               | 120 см (47 дюймів)   | 122 см (48 дюймів)              | 140 см (55 дюймів)                 |
| <b>Вага (у сухому стані):</b> | 65 кг  | 102 кг (225 фунтів)             | 130 кг (286 фунтів)                |
| <b>Плавучість:</b>            | 420 кг (925 фунтів)  | 680 кг (1500 фунтів)            | 870 кг (1918 фунтів)               |
| <b>Вільний борт:</b>          | 56 см (22,14 дюйма)  | 73 см (29 дюймів)               | 90 см (35,4 дюйма)                 |
| <b>Проектна міцність:</b>     | 69 000 кг (152 фунтів)   | 74 000 кг (163 фунтів)          | 78 000 кг (171 фунтів)             |
| <b>Внутрішня конструкція:</b> | Двотавр 140мм*75мм   | Сталева труба 101 мм (4 дюйми). | Сталева труба 152,4 мм (6 дюймів). |
| <b>EPS:</b>                   | Наповнення піною   | Наповнення піною                | Наповнення піною                   |
| <b>Товщина стінки:</b>        | 6-8 мм (0,25-0,31 дюйма)   | 6 мм (0,250 дюйма)              | 6 мм (0,250 дюйма)                 |
| <b>Матеріал:</b>              | LLDPE  | LLDPE                           | LLDPE                              |
| <b>Колір:</b>                 | Червоний / жовтий  | Червоний / жовтий               | Червоний / жовтий                  |
| <b>З'єднання:</b>             | Металевий трос / Канат / Металеve кріплення інше   |                                 |                                    |
| <b>Додаткові пристрої:</b>    | Загороджувальні буї створені з пінополістиролу і мають металевий штифт (двотавр) з середини і систему проти обертання в середині. Між буями, також, розміщуються металеві диски зі встановленими шипами. |                                 |                                    |

