

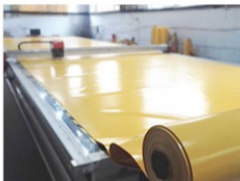


PNEUMATISCHE HEFKUSSEN

VOLLEDIG GESLOTEN DRIJFZAK VOOR HET TILLEN VAN DUIKEN!

Kenmerken en voordelen:

- Volledig gesloten cilindrisch ontwerp
- Aangepaste formaten en typen beschikbaar
- Compact opvouwbaar voor gemakkelijk transport en opslag
- Hoge overdrukkleppen kunnen bij hoge druk openen
- Kits met alle accessoires, banden, hoezen, riemen
- Gemaakt van UV-bestendig PVC-gecoat materiaal
- De complete set is getest en gevalideerd met een veiligheidsfactor van 5:1



1 Cutting Material



2 HF Welding



3 Air Tightness Inspection



4 Accessories Assembly



5 Proof Load Testing



6 Package

Het wordt gebruikt voor drijfvermogen, redding op zee en bodemvrijheid in ondiep water. Dit is het ideale drijfvermogen voor het leggen van pijpleidingen vanaf het oppervlak tot elke waterdiepte.

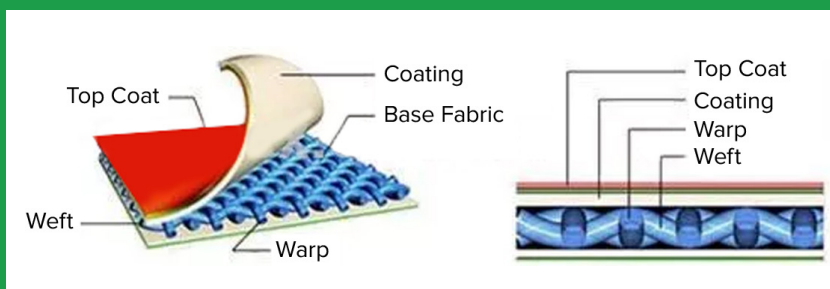
Ook kunnen wij gesloten hijsunits inzetten als steunbruggen/reddingsboten, drijvende platformen, dokpoorten, wrakken en militaire voertuigen.



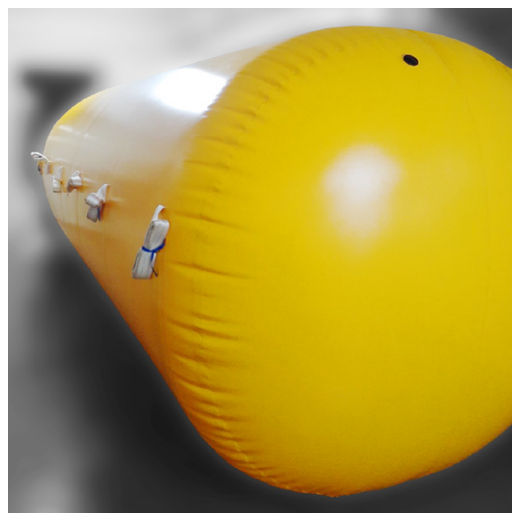
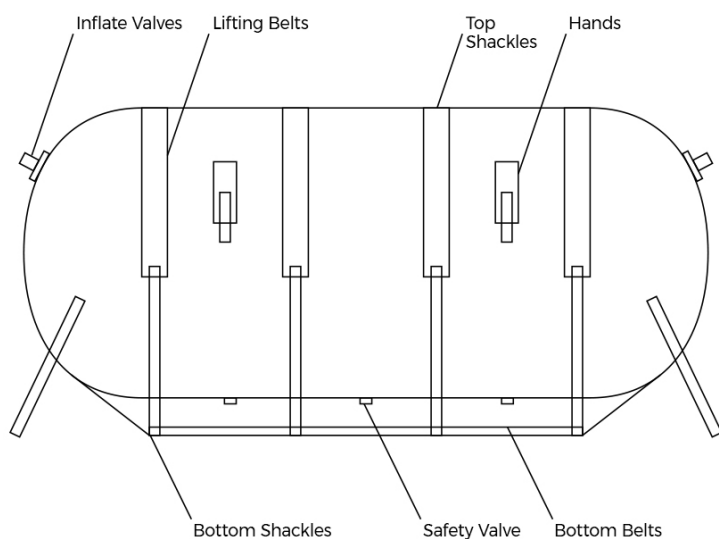


ECONAD

PNEUMATISCHE HEFKUSSEN



De onderwaterhefkussens zijn volledig omsloten. Bujansi. Airbags bieden een effectieve methode om wormen uit schepen en drijvende onderwaterconstructies te houden. Zorg dan ook voor een ideaal kabel- of leidingdrijfsysteem en statische drijfweerstand.



E-mail: econadin@ukr.net
 contact@econadin.com
 Skype: econad.sie
 Web: www.econadin.com, www.econad.com.ua

