



Smart Bin

SKIMMER SMARTBIN PENTRU PRINDEREA RESTURILOR

Principiul de acțiune SMARTBIN

Designul SmartBin este conectat prin furtunuri la o pompă cu motor de mare capacitate, care aspiră apa în rezervorul SmartBin și o pompează înapoi în piscină. Resturile (praf de cărbune/grindină, peliculă de ulei) care sunt aspirate împreună cu apa în rezervorul SmartBin rămân într-un colector-filtru special, care este înlocuit pe măsură ce se umple.

Deșeurile colectate, de exemplu, sticlele de plastic, pungile etc., pot fi trimise pentru reciclare și reutilizare.

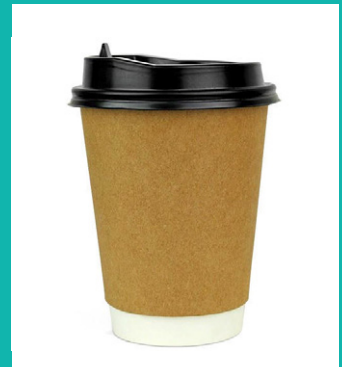
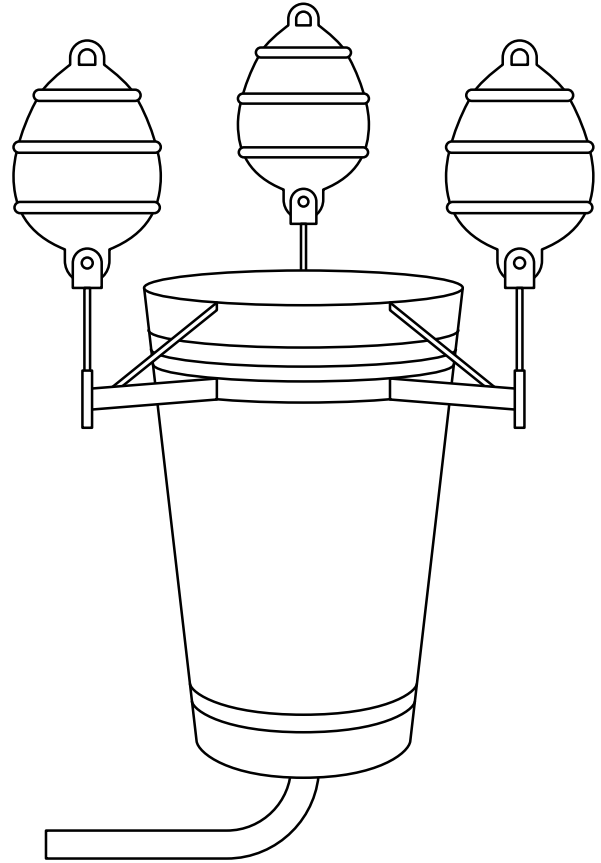
SmartBin se bazează pe tehnologia skimmer cu prag:

SmartBin poate colecta între 5 și 20 kg de gunoi (în funcție de specie și formă).

Funcționează la rețeaua de 220 V

Gunoii colectat poate fi dus la reciclare.

Kitul include o pompă cu motor pentru pomparea apei.





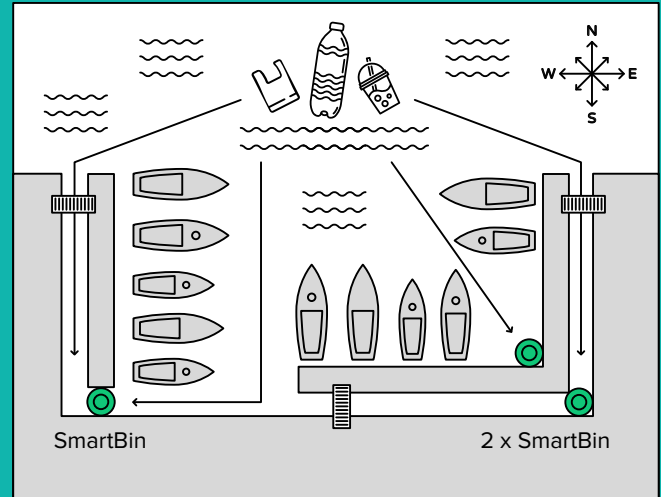
Smart Bin

SKIMMER SMARTBIN PENTRU PRINDEREA RESTURILOR

BENEFICIILE UTILIZĂRII SMARTBIN:

- Capacitate mare de producție
- Fiabilitate
- Ușurința de utilizare

SmartBin este instalat în apropierea instalațiilor de debarcader în zonele „problematic” în care se acumulează resturi plutitoare pe apă. De asemenea, anumite modificări ale SmartBin



„SmartBin” este conceput pentru a curăța suprafața apei de resturi:

- În zonele marine;
- În apele din spate;
- În piscine;
- La cluburile de iahturi;
- Zone de terminale de cereale și cărbune.

SmartBin+ colectează, de asemenea, cărbunele și praful de nisip, precum și pelicula de ulei curcubeu de la suprafața zonei de apă, pe lângă resturi. În acest caz, SmartBin este prevăzut și cu filtre speciale pentru a capta praful.

Dispozitivul nostru face ca porturile și mediul înconjurător să fie mai curate și mai atractive și oferă portului o mare „speranță ecologică”.

