



# Smart Bin

## PELDOŠA IERĪCE IEKĀCIJAI PELDOŠS ATKRISTUS

### SMARTBIN PRINCIPS

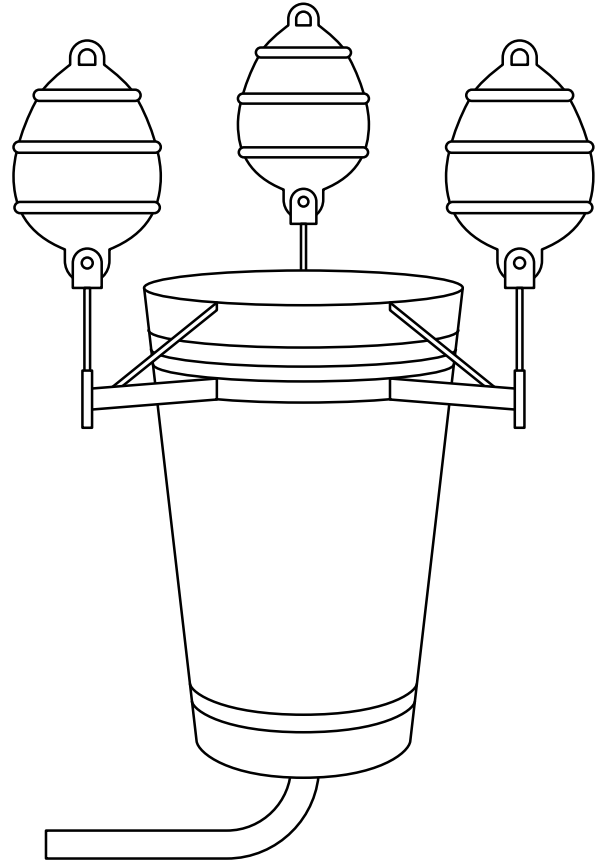
SmartBin dizains ir savienots ar šļūtenēm ar motorsūkni augsta veiktspēja, kas iesūc ūdeni SmartBin un sūknē to atpakaļ uz baseinu.

Atkritumi (ogļu/graudu putekļi, eļļas plankumi), kas kopā ar ūdeni tiek iesūkta SmartBin paliek speciālā filtra kolektorā, kas tiek aizstātas, kad tās piepildās.

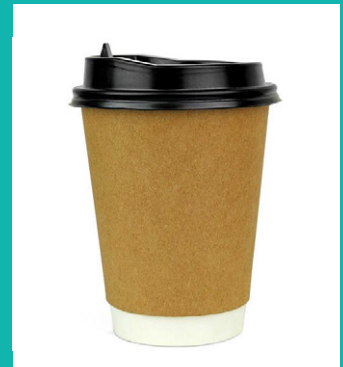
Savāktie atkritumi, piemēram, plastmasas pudeles, maisiņi utt. var nosūtīt otrreizējai pārstrādei un otrreizējai lietojums.

### SmartBin pamatā ir sliekšņa tehnoloģija skimmers:

- SmartBin var savākt no 5 līdz 20 kg atkritumu (in atkarībā no veida un formas)
- Strādā no 220 V tīkla
- Savāktos atkritumus var nodot otrreizējai pārstrādei.
- Komplektā ietilpst motorsūknis ūdens sūknēšanai.



SmartBin savāc šādus atkritumu veidus:





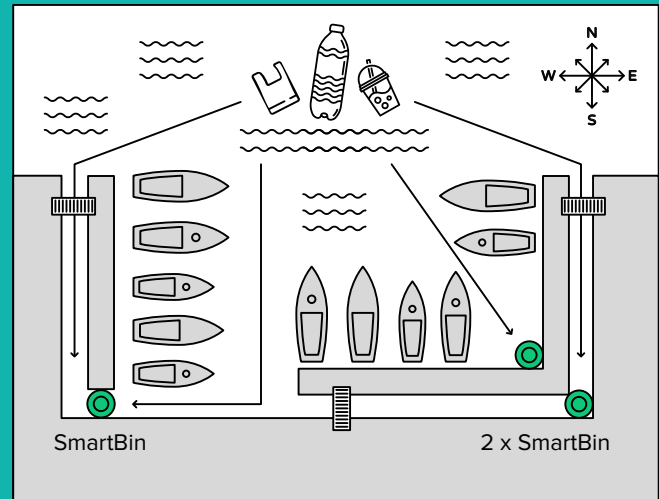
# Smart Bin

## PELDOŠA IERĪCE IEKĀCIJAI PELDOŠS ATKRISTUS

### PIELIETOJUMA PRIEKŠROCĪBAS SMARTBIN:

- Augsta caurlaidspēja
- Uzticamība
- Viegli izmantot

SmartBin ir uzstādīts netālu no pietātnēm struktūras "problēmās" vietās, kur uzkrājas gruži, kas peld uz ūdens. Tāpat noteiktas SmartBin modifikācijas var peldēties ūdens zonā.



### "SmartBin" ir paredzēti tīrīšanai tiek uzklātas gružu ūdens virsmas:

- Jūras zonās;
- Aizūdeņos;
- Peldbaseinos;
- jahtklubos;
- Graudu un ogļu termināļu teritorijas.

SmartBin + papildus atkritumiem savāc arī ogles un graudu putekļi un varavīksnes eļļas plankumi ar ūdens zonas virsma.

Šajā gadījumā tiek piegādāts arī SmartBin īpaši filtri putekļu savākšanai. Mūsu ierīce veido portus un vidi tīrāku un pievilcīgāku, un dod osta lielo "Vides cerību".

