



Smart Bin

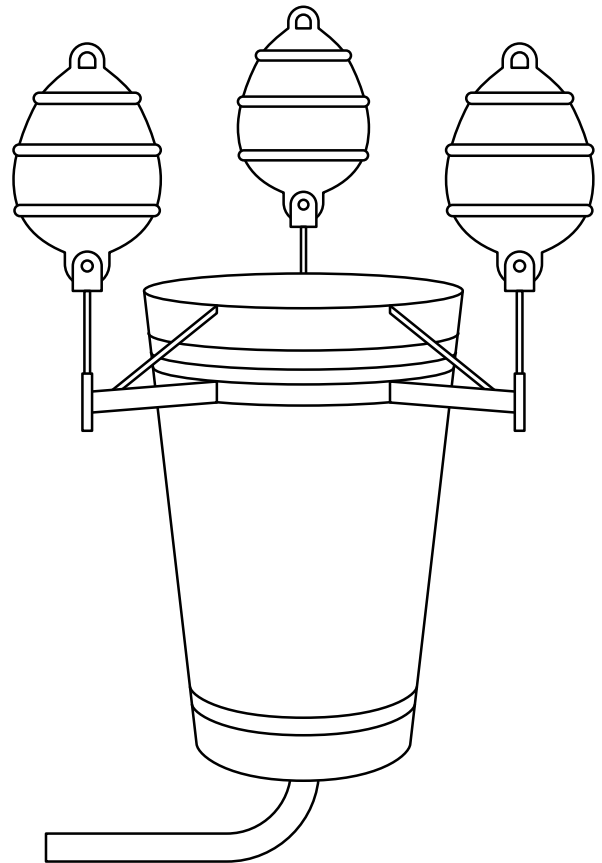
ПЛАВУЧИЙ ПРИСТРІЙ ДЛЯ ЗБОРУ СМІТТЯ

Конструкція SmartBin з'єднана шлангами з мотопомпи високої продуктивності, яка засмоктує воду в ємність SmartBin и перекачує її назад в басейн. Сміття, засмоктується разом з водою. Все залишається в спеціальному колекторі-фільтрі, які замінюють по мірі наповнення.

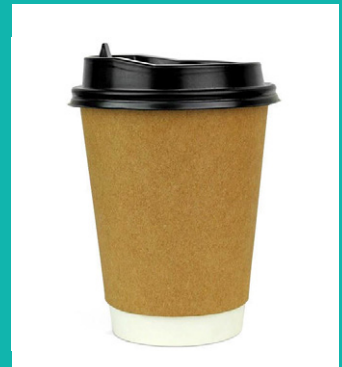
Зібране сміття, наприклад, пляшки, пакети можуть бути відправлені на переробку й повторне використання.

SmartBin заснований на технології роботи порогового скіммера:

- SmartBin може збирати від 5 до 20кг сміття
- Працює від мережі 220 V
- Зібране сміття можна здавати на утилізацію.
- У комплект входить мотопомпа для відкачування води.



SmartBin збирає такі види сміття:



E-mail: econadin@ukr.net
contact@econadin.com
Skype: econad.sie
Web: www.econadin.com, www.econad.com.ua





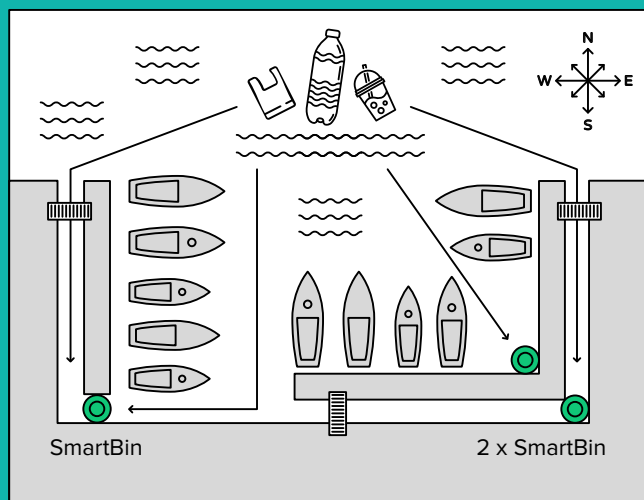
Smart Bin

ПЛАВУЧИЙ ПРИСТРІЙ ДЛЯ ЗБОРУ СМІТТЯ

ПЕРЕВАГИ ЗАСТОСУВАННЯ SMARTBIN:

- Висока пропускна здатність
- Надійність
- Простота в застосуванні

SmartBin встановлюється біля причальних споруд в “проблемних” місцях, де накопичується плаваюче сміття. Також, певні модифікації SmartBin можуть плавати в межах акваторії.



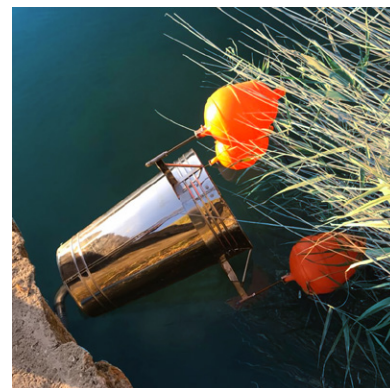
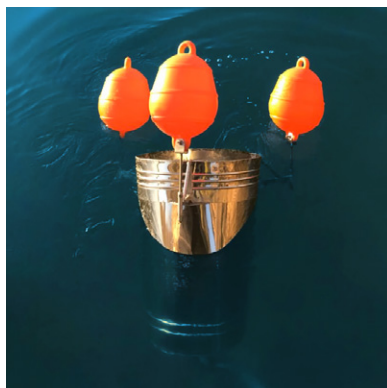
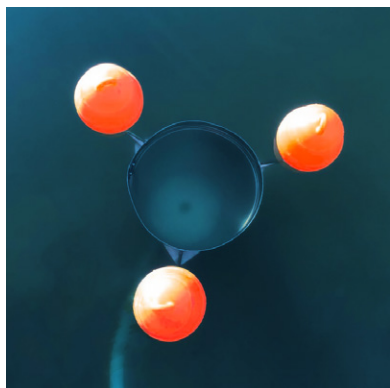
«SmartBin» призначений для очищення поверхні води від сміття і застосовуються:

- У морських акваторіях;
- В затоках;
- У басейнах;
- У яхт-клубах;
- Території зернових та вугільних терміналах.

SmartBin + крім сміття, також, збирає вугільний і зерновий пил і райдужну нафтову плівку з поверхні акваторії.

В цьому випадку до SmartBin поставляються також спеціальні фільтри для виловлювання пилу.

Наш пристрій робить порти і навколишнє середовище чистішими і більш привабливим, і дає гавані велику «Екологічну надію».



E-mail: econadin@ukr.net
contact@econadin.com
Skype: econad.sie
Web: www.econadin.com, www.econad.com.ua

